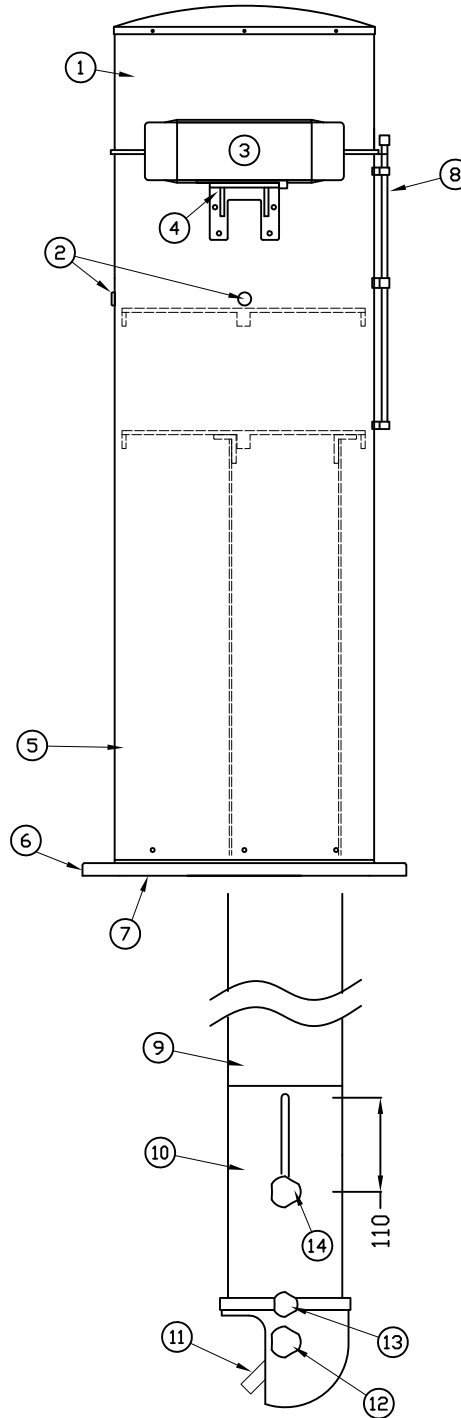
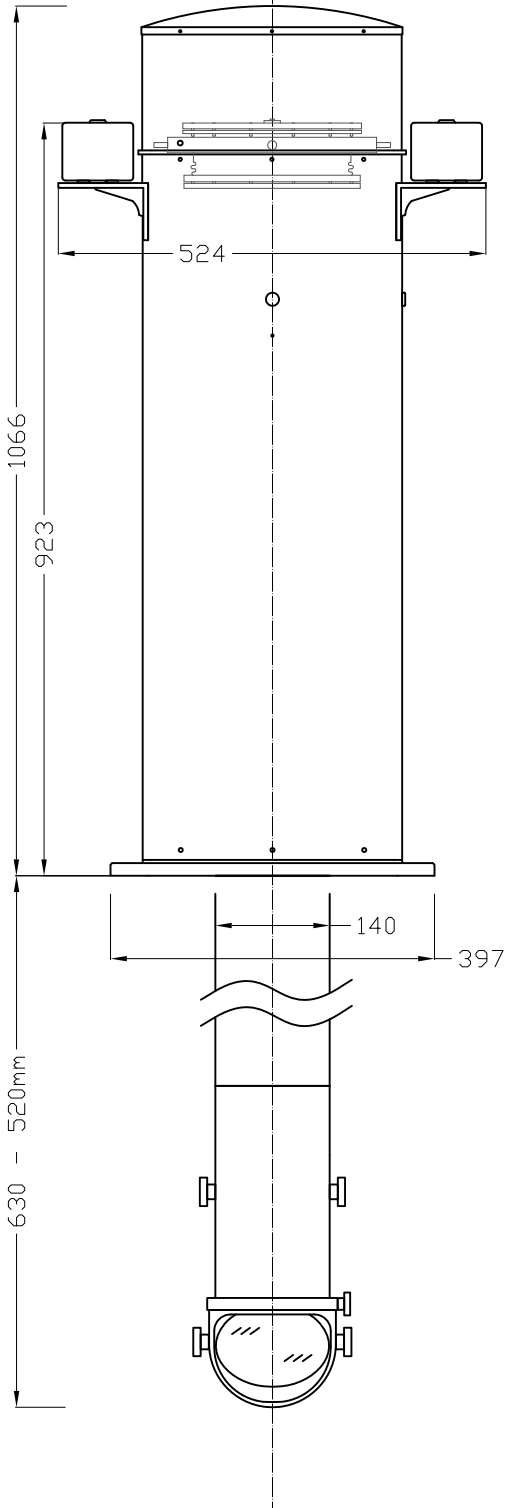


1	HELMET	ヘルメット	Vinyl chloride
2	HOLE for CORRECT	自差修正用穴	Brass rod
3	CORRECTOR BOX	修正箱	Plastic
4	BRACKET	ブラケット	Aluminum
5	BINNACLE	ビナクル	Vinyl chloride
6	BASE FLANGE	取付台	Aluminum
7	PACKING RUBBER	パッキング	Rubber
8	FLINDERS BAR	フリンダーバー箱	PVC
9	INNER PIPE	内筒	Vinyl chloride
10	OUTER PIPE	可動外筒	Brass
11	MIRROR	鏡	Glass
12	FINGER SCREWS	調節ネジ	Plastic
13	FINGER SCREW	調節ネジ	Plastic
14	FINGER SCREWS	調節ネジ	Plastic



DATE	NAME	DRAWING NO.
2016-05-30	SR2-165PSK	A9603 (15)
DAIKO KEIKI SEISAKUSHO CO.,LTD.		